

# Flächen UG

Gemeinde: Langenthal

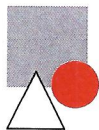
Ort: Spitalgasse 25

Parz. Nr:

A.Nr.: 2757

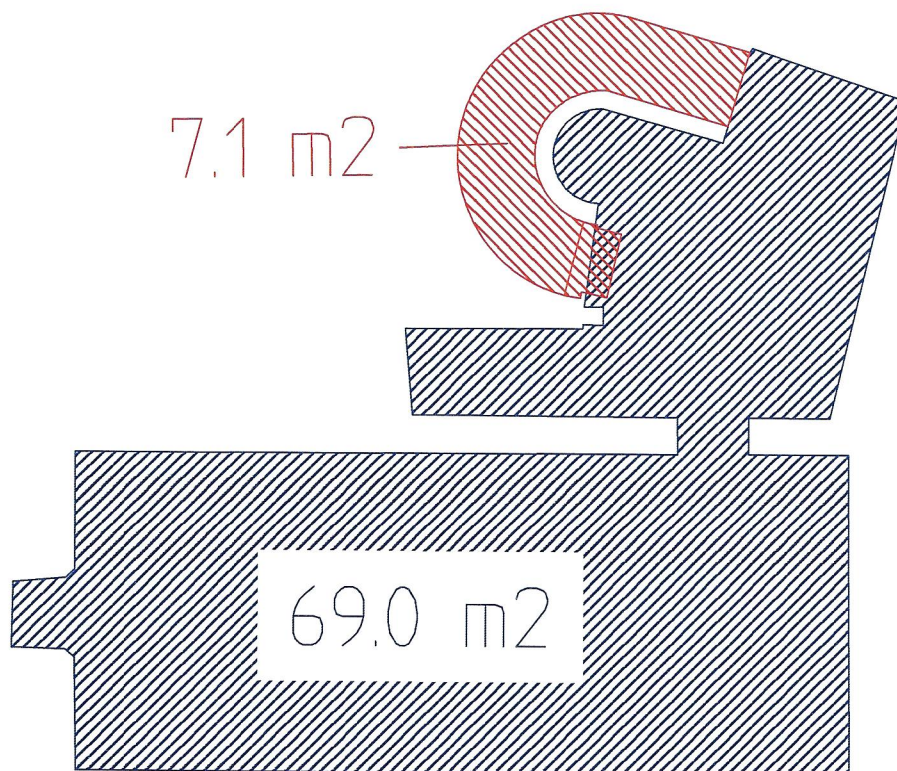
Datum: 21.07.2016

Massstab: 1:100



TECHNISCHES  
BÜRO HANSPETER WYSS

Saghweg 3  
4629 Fülenbach  
Tel 062 926 30 86  
Fax 062 926 30 82  
E-mail: h.p.wyss@gmx.ch



gn

α

**Flächen EG**

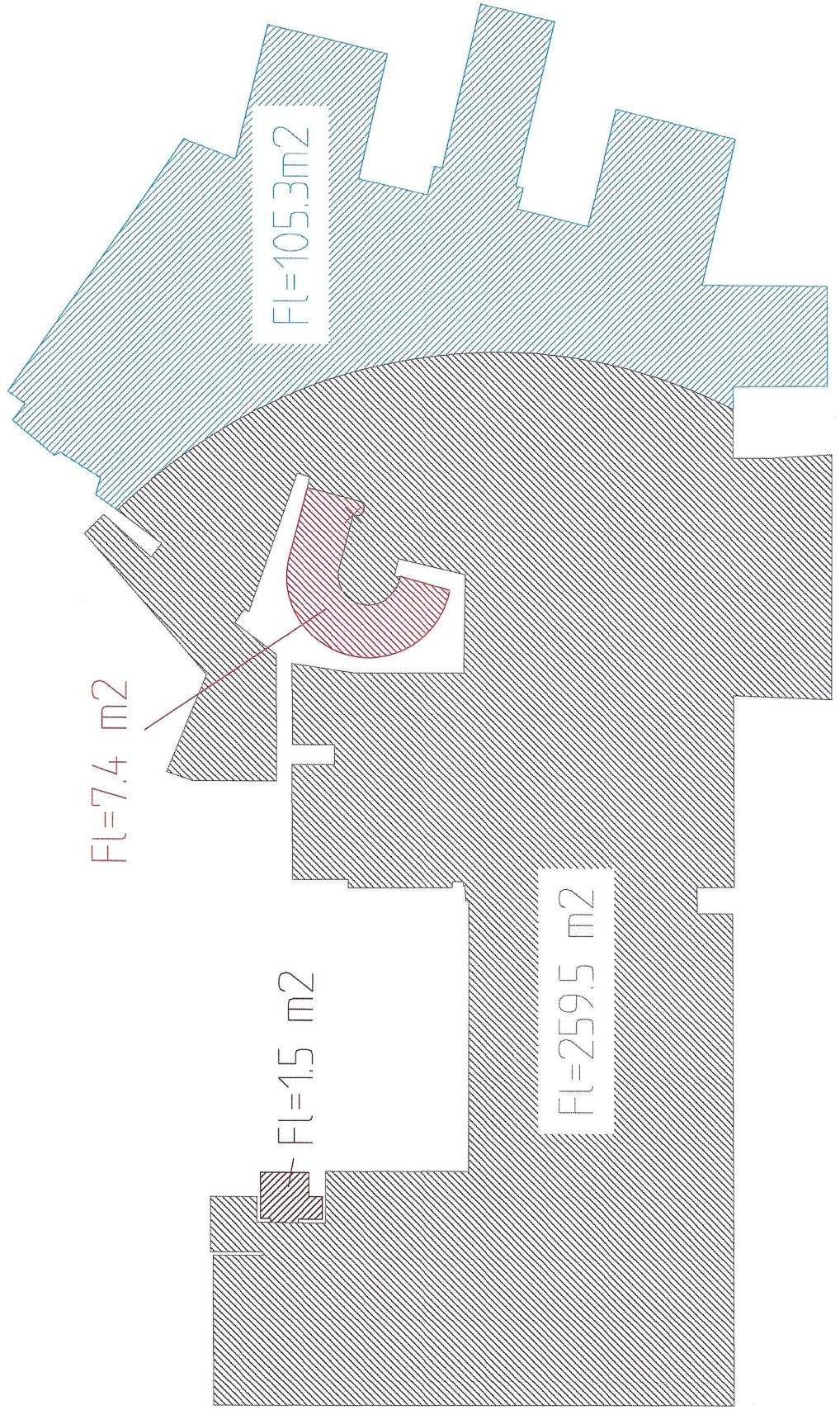
Gemeinde: Langenthal  
Ort: Spitalgasse 25  
Parz. Nr.:

A.Nr.: 2753  
Datum: 21.07.2016  
Massstab: 1:100



**TECHNISCHES  
BÜRO HANSPETER WYSS**

Seehaus 3  
4620 Fürenbach  
Tel 082 626 30 86  
Fax 082 626 30 82  
E-mail: h.p.wyss@gmx.ch



*Handwritten signature and mark*

**Flächenangabe OG**

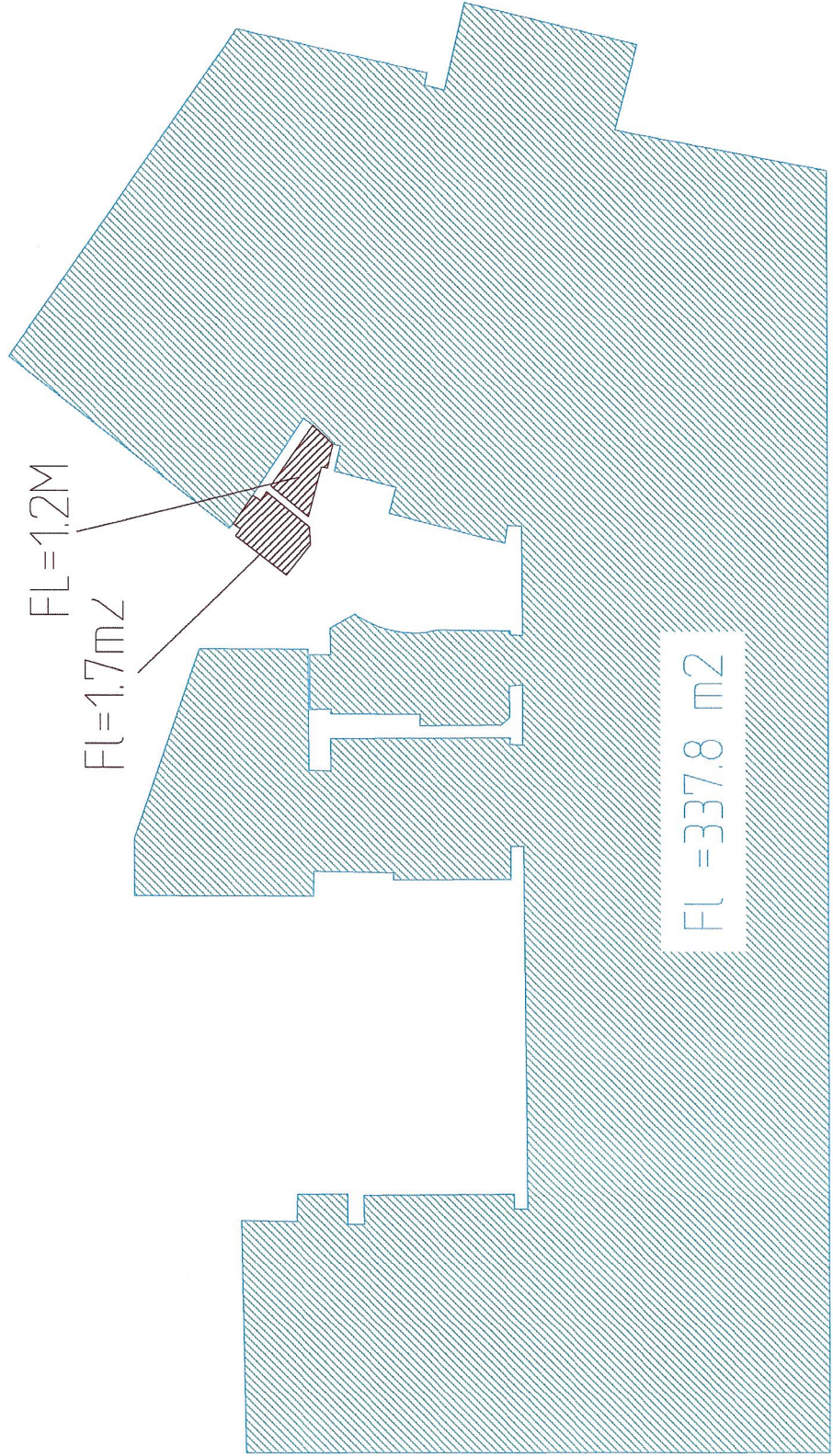
Gemeinde: Langenthal  
Ort: Spitalgasse 25  
Parz. Nr:

A.Nr.: 2753  
Datum: 21.07.2016  
Massstab: 1:100



**TECHNISCHES  
BÜRO HANSPETER WYSS**

Stegweg 3  
4020 Füllinsch  
Tel 062 826 30 06  
Fax 062 826 30 02  
E-mail: h.p.wyss@gmx.ch



gm

α